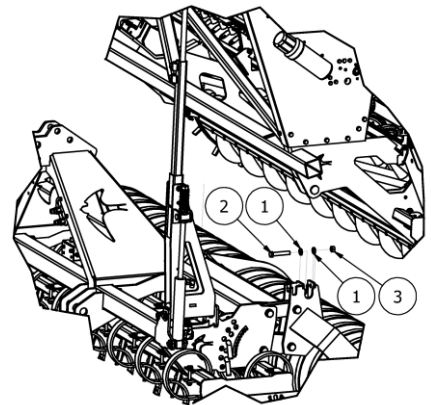
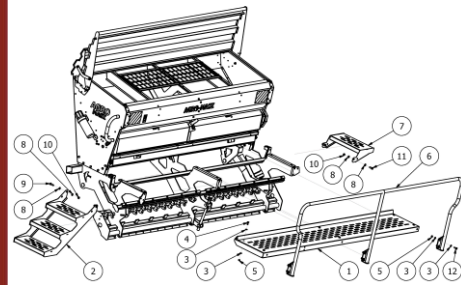


# KATALOG CZĘŚCI



## FASTER CUT

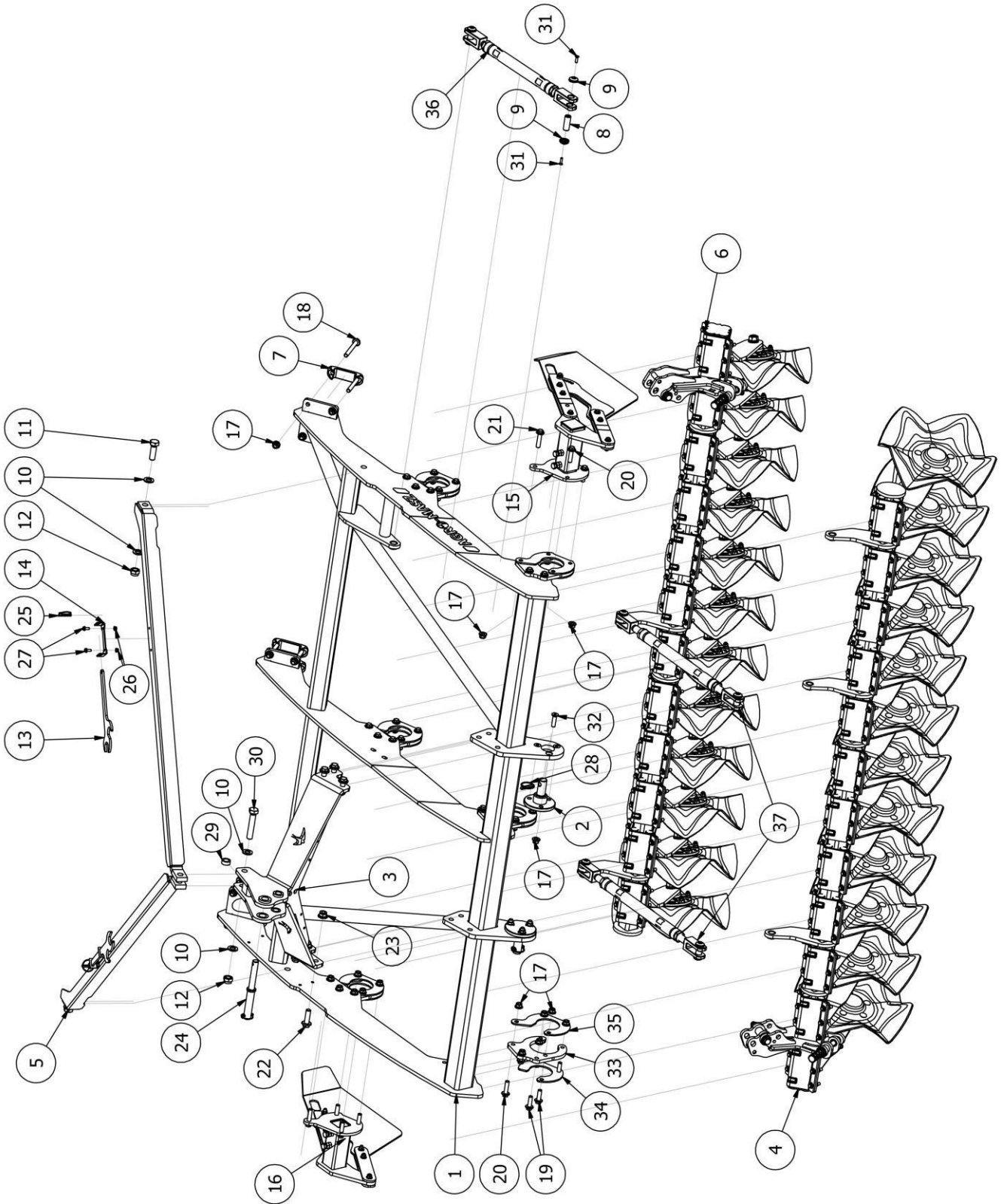
[www.agro-masz.eu](http://www.agro-masz.eu)

**AGRO<sup>®</sup>**  
**MASZ**

*Modern Farming*

Rys. 1

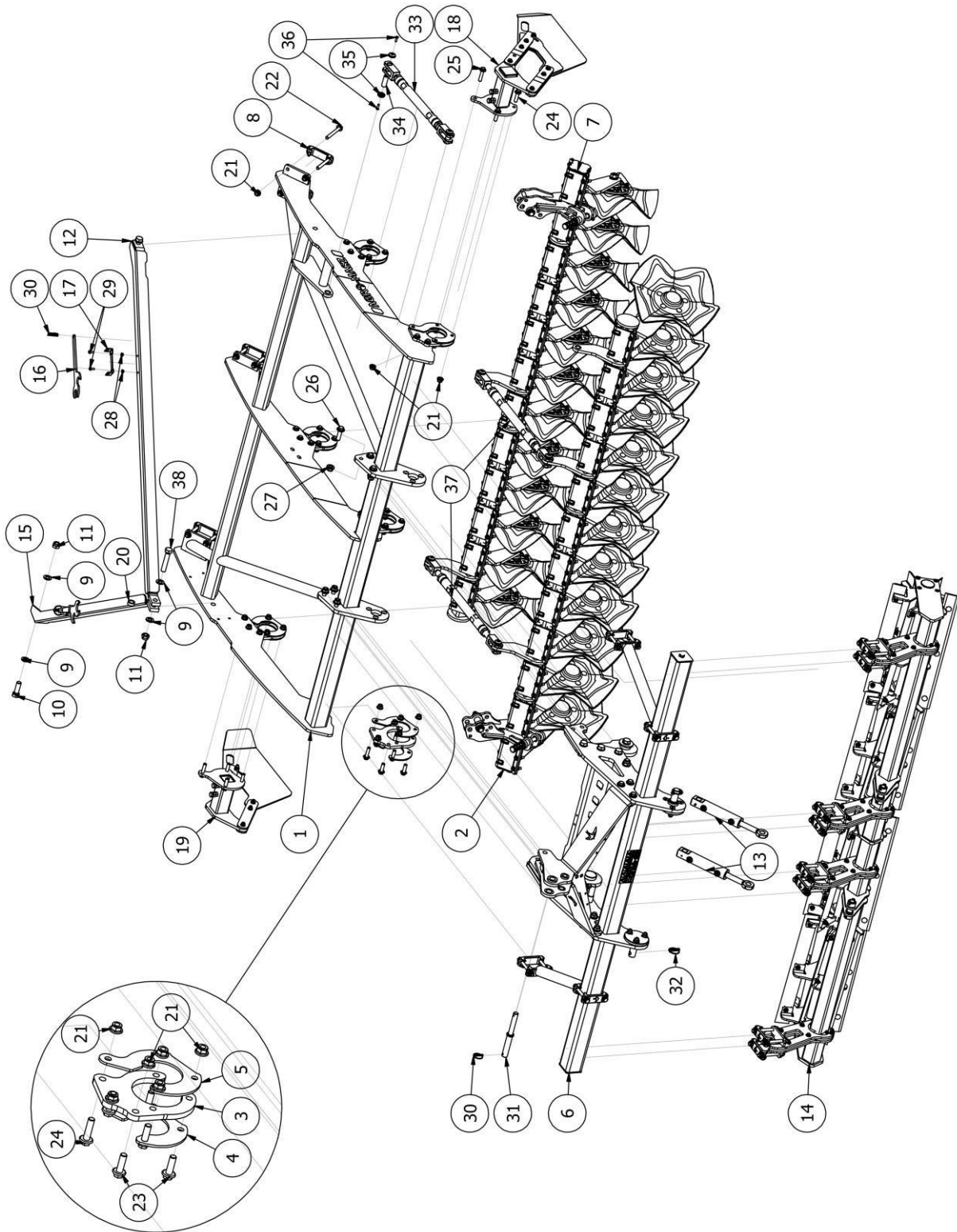
**B028F-30** – podstawa maszyny Faster Cut 30



LISTA CZĘŚCI			
NR	ILOŚĆ	NUMER KATALOGOWY	OPIS
1	1	BT04609	Rama brony talerzowej 2022
2	3	EW02862	Sworzeń KAT 3
3	1	BT04616	Wieżyczka ramy
4	1	BT04619	Belka talerzy Faster Cut, przednia kompletna
5	1	BT04634	Odciąg wieżyczki Faster Cut
6	1	BT04640	Belka talerzy Faster Cut, tylna kompletna
7	6	EW02371	Klamra 100x100
8	6	BT04656-01	Sworzeń FI25x57
9	12	EW02372	Zaślepka sworznia fi26
10	6	P24/O	Podkładka płaska M24 ocynk
11	2	S24x75/8.8/O	Śruba ocynk M24x75 8.8 ocynk
12	3	NS24/O	Nakrętka samokontruująca M24 ocynk
13	2	BT04721	Klucz M46-M42
14	2	AP02485	Uchwyt montażowy klucza
15	1	BT04726	Ekran lewy kompletny
16	1	BT04739	Ekran prawy kompletny
17	54	N16/6927/10/O	Nakrętka z kołnierzem samohamowna M16 kl.10 DIN6927 ocynk galwaniczny
18	12	SK16x150/10.9/O	Śruba kołnierzowa M16x150 10.9 ocynk
19	24	SK16x50/10.9/O	Śruba kołnierzowa M16x50 10.9 ocynk
20	10	SK16x60/10.9/O	Śruba kołnierzowa M16x60 10.9 ocynk
21	2	SK16x70/10.9/O	Śruba kołnierzowa M16x70 10.9 ocynk
22	6	SK20x65/8.8/O	Śruba kołnierzowa M20x65 8.8 ocynk
23	6	N20/6927/8/O	Nakrętka z kołnierzem samohamowna M20 kl.10 DIN6927 ocynk galwaniczny
24	1	EW01847-01	Sworzeń górnego zaczepu BL12
25	3	EW00004	Zawlecza z zapinką Fi10
26	4	N8/6927/8/O	Nakrętka z kołnierzem samohamowna M8 kl.8 DIN6927 ocynk galwaniczny
27	4	SK8x20/8.8/O	Śruba kołnierzowa M8x20 8.8 ocynk
28	2	EW02570	Zawlecza składana z kółkiem 12 LP12KR
29	1	AP03061	Tulejka dystansowa
30	1	S24x130/8.8/O	Śruba kołnierzowa M24x130 8.8 ocynk
31	12	SW08x30/10.9/O	Śruba z łbem stożkowym z gniazdem sześciokątnym M8x30 10.9
32	6	SW16x60/10.9/O	Śruba z łbem stożkowym z gniazdem sześciokątnym M16x60 10.9
33	3	BT04624	Uchwyt montażowy belki talerzy sekcja środkowa
34	3	BT04625	Uchwyt montażowy belki talerzy sekcja lewa
35	3	BT04627	Uchwyt montażowy belki talerzy sekcja prawa
36	1	EW02868	Cięgło Regulacji głębokości pracy
37	2	EW02871	Cięgło regulacji głębokości

Rys. 2

**B029F-30** Faster Cut 30 z wałem tnącym

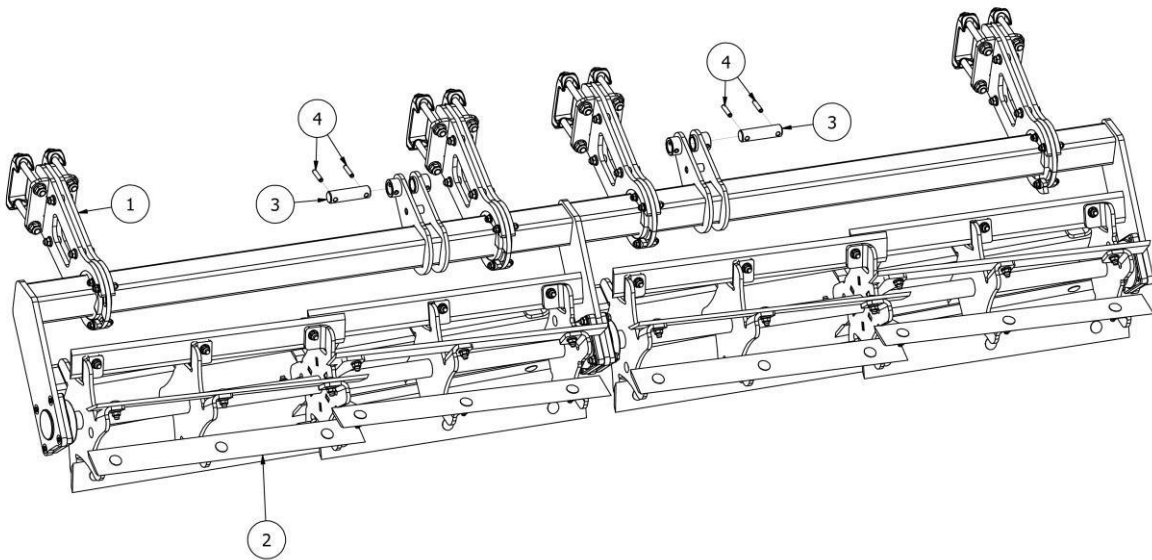


LISTA CZĘŚCI

NR	ILOŚĆ	NUMER KATALOGOWY	OPIS
1	1	BT04609	Rama brony talerzowej 2022
2	1	BT04619	Belka talerzy Faster Cut, przednia kompletna
3	3	BT04624	Uchwyt montażowy belki talerzy sekcja środkowa
4	3	BT04625	Uchwyt montażowy belki talerzy sekcja lewa
5	3	BT04627	Uchwyt montażowy belki talerzy sekcja prawa
6	1	BT04631	Rama przednia Faster Cut
7	1	BT04640	Belka talerzy Faster Cut, tylna kompletna
8	6	EW02371	Klamra 100x100
9	6	P24/O	Podkładka płaska M24 ocynk
10	2	S24x75/8.8/O	Śruba ocynk M24x75 8.8 ocynk
11	3	NS24/O	Nakrętka samokontruująca M24 ocynk
12	1	BT04663	Odciąg wieżyczki prawy
13	2	EW00102	Siłownik 50x28x140mm do hydraulicznej regulacji głębokości
14	1	BT04695	Przednie narzędzie Faster Cut
15	1	BT04663M	Odciąg wieżyczki lewy
16	2	BT04721	Klucz M46-M42
17	2	AP02485	Uchwyt montażowy klucza
18	1	BT04726	Ekran lewy kompletny
19	1	BT04739	Ekran prawy kompletny
20	1	AP03061	Tulejka dystansowa
21	48	N16/6927/10/O	Nakrętka z kołnierzem samohamowna M16 kl.10 DIN6927 ocynk galwaniczny
22	12	SK16x150/10.9/O	Śruba kołnierzowa M16x150 10.9 ocynk
23	24	SK16x50/10.9/O	Śruba kołnierzowa M16x50 10.9 ocynk
24	10	SK16x60/10.9/O	Śruba kołnierzowa M16x60 10.9 ocynk
25	2	SK16x70/10.9/O	Śruba kołnierzowa M16x70 10.9 ocynk
26	6	SK20x65/8.8/O	Śruba kołnierzowa M20x65 8.8 ocynk
27	6	N20/6927/8/O	Nakrętka z kołnierzem samohamowna M20 kl.10 DIN6927 ocynk galwaniczny
28	4	N8/6927/8/O	Nakrętka z kołnierzem samohamowna M8 kl.8 DIN6927 ocynk galwaniczny
29	4	SK8x20/8.8/O	Śruba kołnierzowa M8x20 8.8 ocynk
30	3	EW00004	Zawlecza z zapinką Fi10
31	1	EW01847-01	Sworzeń górnego zaczepu BL12
32	2	EW02570	Zawlecza składana z kółkiem 12 LP12KR
33	1	EW02868	Cięgło Regulacji głębokości pracy
34	6	BT04656-01	Sworzeń FI25x57
35	12	EW02372	Zaślepka sworznia fi26
36	12	SW08x30/10.9/O	Śruba z łbem stożkowym z gniazdem sześciokątnym M8x30 10.9
37	2	EW02871	Cięgło regulacji głębokości
38	1	S24x130/8.8/O	Śruba kołnierzowa M24x130 8.8 ocynk

Rys. 3

BT04695 Przednie narzędzie Faster Cut

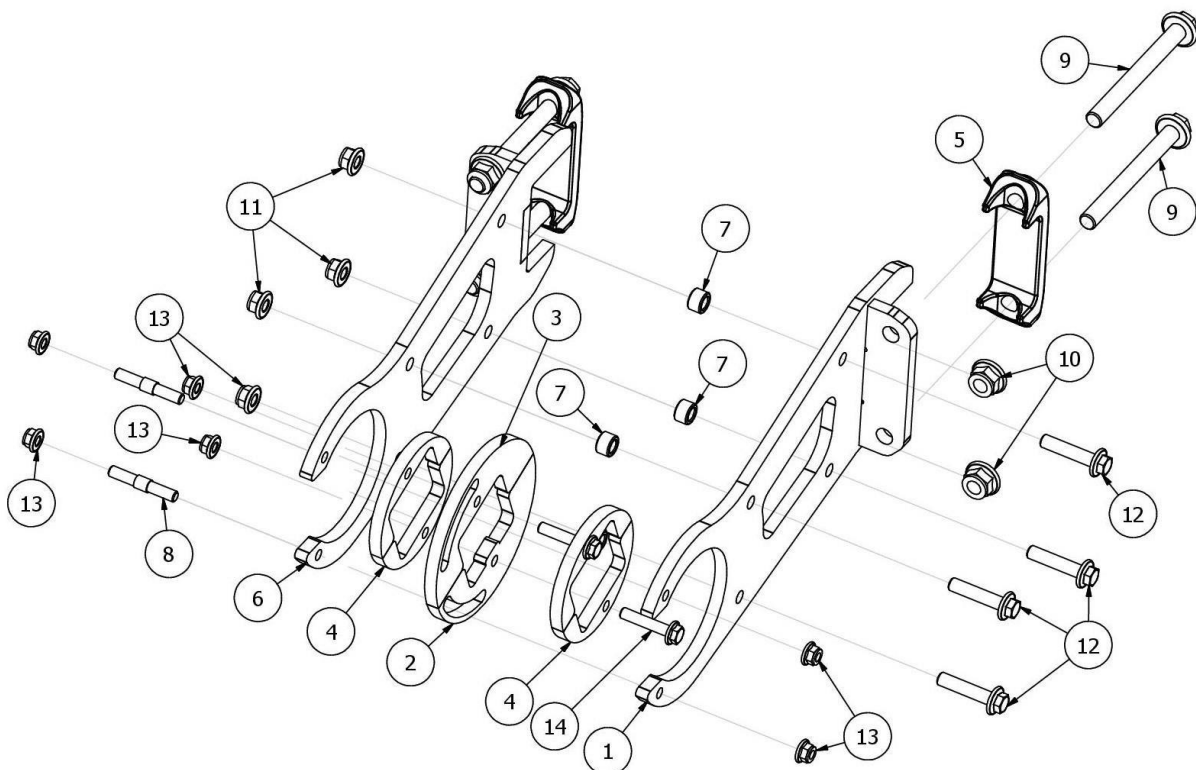


LISTA CZĘŚCI

NR	ILOŚĆ	NUMER KATALOGOWY	OPIS
1	4	BT04691	Mocowanie wału tnącego Faster Cut
2	1	BT04684	Wał tnący RUNNER
3	2	BT04717	Sworze Fi30x110
4	4	EL00044	Kołek sprężysty Fi10xL45 ocynk

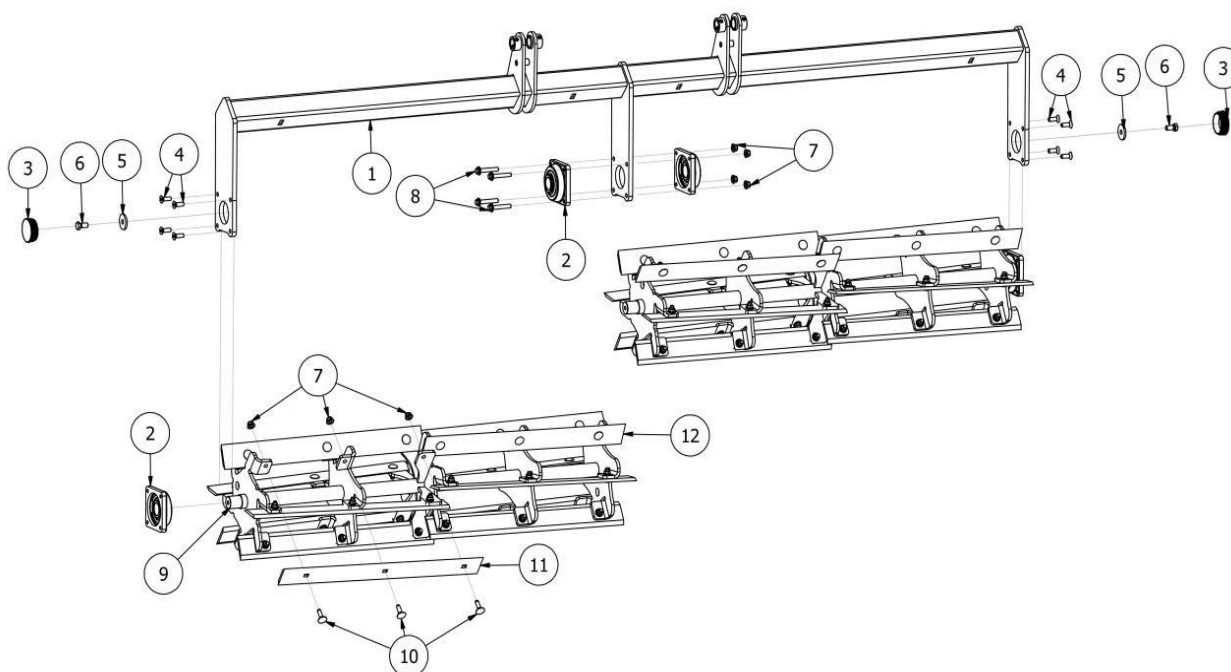
Rys. 4

BT04691 Mocowanie wału tnącego Faster Cut



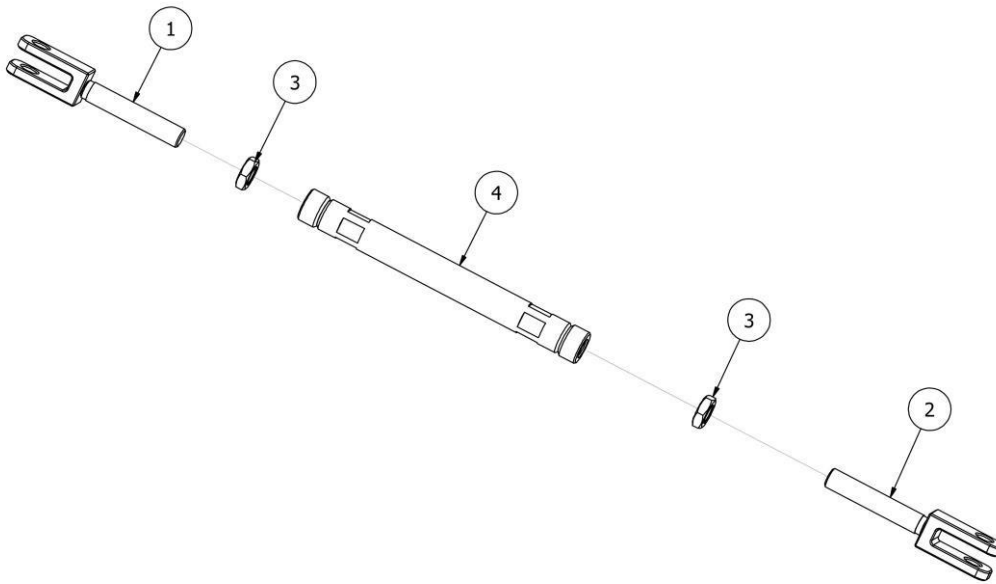
LISTA CZĘŚCI			
NR	ILOŚĆ	NUMER KATALOGOWY	OPIS
1	1	BT04690	uchwyt mocujący wału tnącego prawy
2	1	BT04688-01	Blacha dzielona mocowania wału Faster Cut
3	1	BT04688-02	Blacha dzielona mocowania wału Faster Cut
4	4	BT04688-03	Blacha dzielona mocowania wału Faster Cut
5	2	EW02371	Klamra 100x100
6	1	BT04690M	uchwyt mocujący wału tnącego lewy
7	4	BT04693	
8	2	BT04694	Śruba specjalna mocowania wału tnącego Faster Cut
9	4	SK16x150/10.9/O	Śruba kołnierzowa M16x150 10.9 ocynk
10	4	N16/6927/10/O	Nakrętka z kołnierzem samohamowna M16 kl.10 DIN6927 ocynk galwaniczny
11	4	N12/6927/8/O	Nakrętka z kołnierzem samohamowna M12 kl.8 DIN6927 ocynk galwaniczny
12	4	SK12x55/8.8/O	Śruba kołnierzowa M12x55 8.8 ocynk
13	6	N10/6927/8/O	Nakrętka z kołnierzem samohamowna M10 kl.8 DIN6927 ocynk galwaniczny
14	2	SK10x50/8.8/O	Śruba kołnierzowa M10x50 8.8 ocynk

**Rys. 5** | **BT04684** Wał tnący



LISTA CZĘŚCI			
NR	ILOŚĆ	NUMER KATALOGOWY	OPIS
1	1	BT04685	Ramka wału 3.0 m
2	4	EW02125	Zespół łożyskowy UCF 308
3	3	EW01840	Dekiel łożyska w wałach
4	8	SW12x1,5x35/10.9/O	Śruba z łbem stożkowym z gniazdem sześciokątnym M12x1,5x35 10.9
5	2	EW02173	Podkładka łożyska
6	2	S14x30/8,8/O	Śruba ocynk M14x30 8,8
7	76	N12/6927/8/O	Nakrętka z kołnierzem samohamowna M12 kl.8 DIN6927 ocynk galwaniczny
8	4	SK12x70/10.9/O	Śruba kołnierzowa M12x70 10.9 ocynk
9	2	AP01900	Oś wału tnącego
10	72	SZ12x40/8.8/O	Śruba zamkowa M12x40 8.8 ocynk
11	12	EW01894-150	Nóż lewy
12	12	EW01894-150M	Nóż lewy

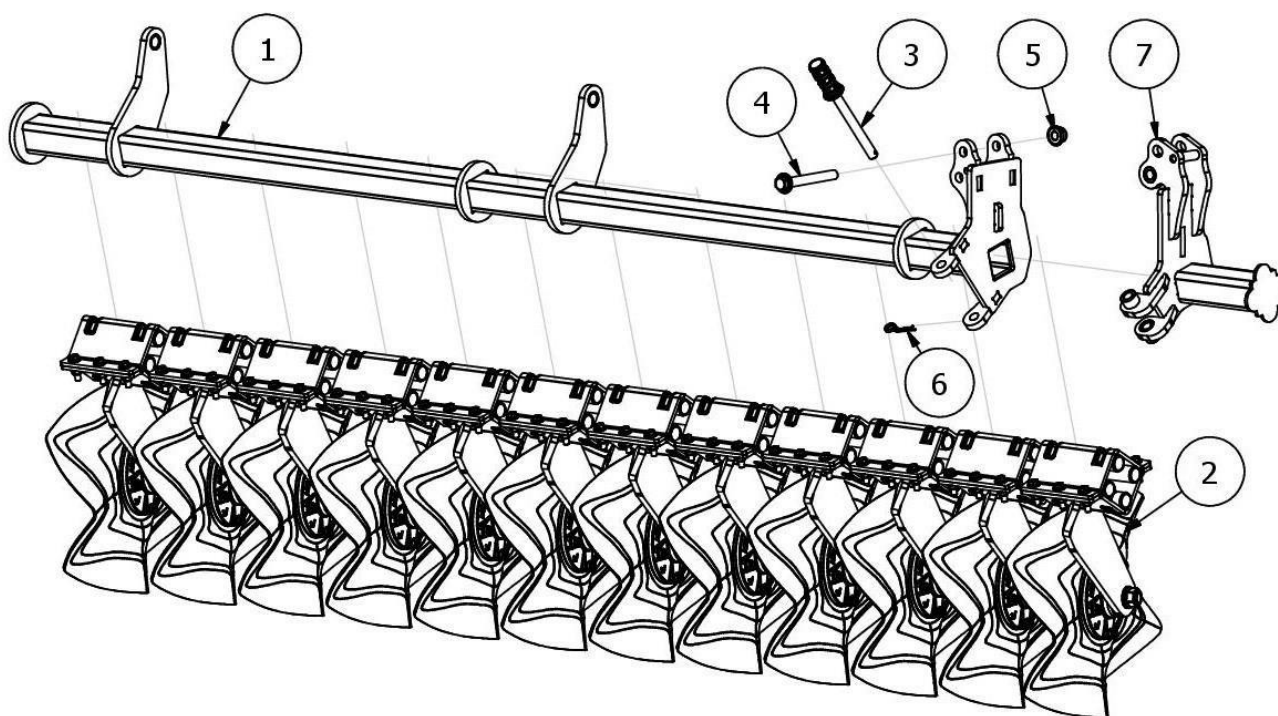
**Rys. 6** | **EW02868** Ciągło Regulacji głębokości pracy



LISTA CZĘŚCI			
NR	ILOŚĆ	NUMER KATALOGOWY	OPIS
1	1	BT04654	Uchwyt górny ciąguła
2	1	BT04648	Uchwyt dolny ciąguła
3	2	ISO 4035 - M30	Nakrętka
4	1	BT04651	Tuleja ciąguła



Rys. 7 BT04640 Belka talerzy Faster Cut, tylna kompletna

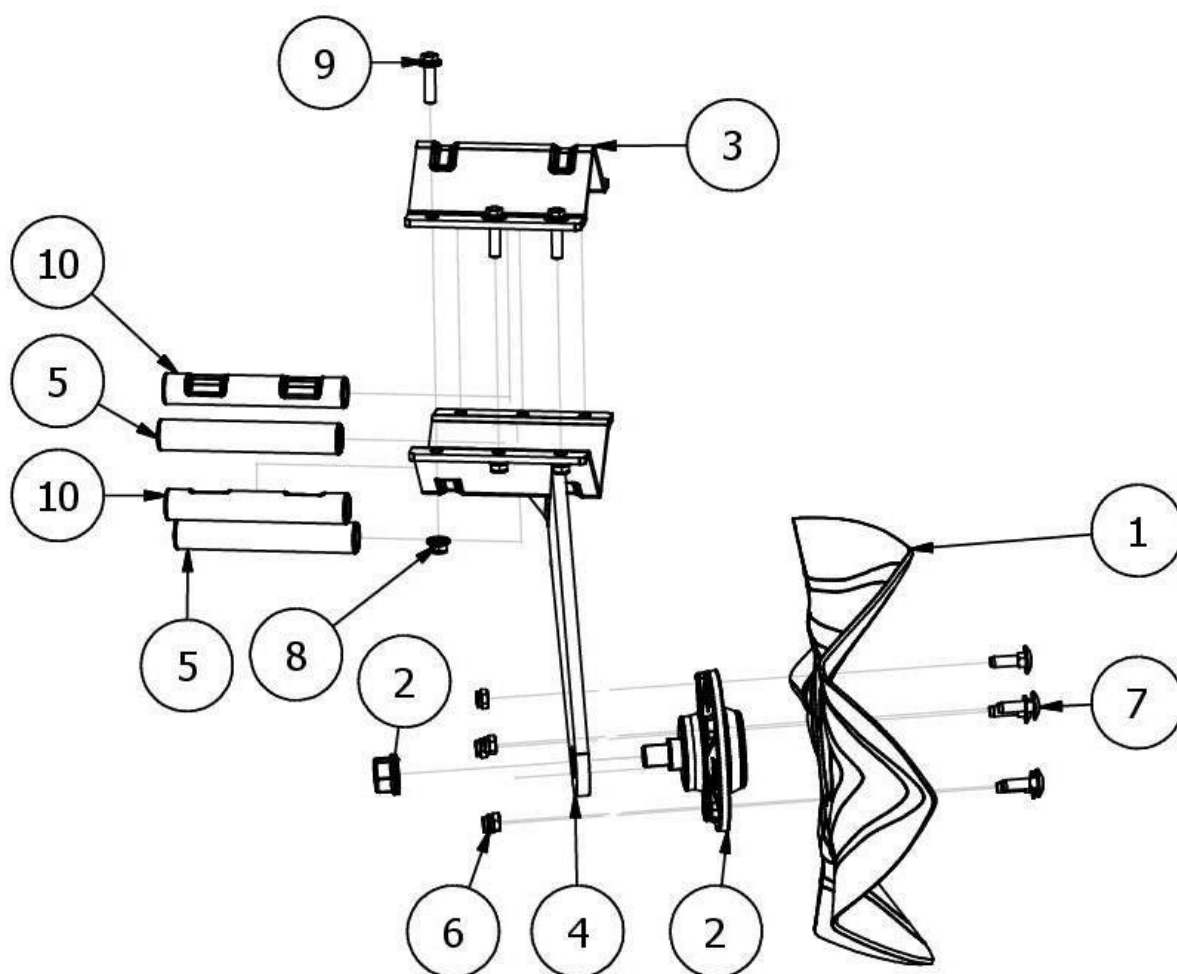


LISTA CZĘŚCI

NR	ILOŚĆ	NUMER KATALOGOWY	OPIS
1	1	BT04639	Profil belki talerzy z uchwytami
2	12	BT04379	Noga FASTER, talerz falisty 520
3	1	EW02415-06	Sworzeń blokady fi 20 blokada ekranu brona
4	1	SK20x160/10.9/O	Śruba kołnierkowa M20x160 10.9 ocynk
5	1	N20/6927/8/O	Nakrętka z kołnierzem samohamowna M20 kl.10 DIN6927 ocynk galwaniczny
6	1	EW02519	Zawlecзка ślimakowa fi 3 (do edycji)
7	1	BT04661	Sekcja belki talerzy Faster Cut

Rys. 8

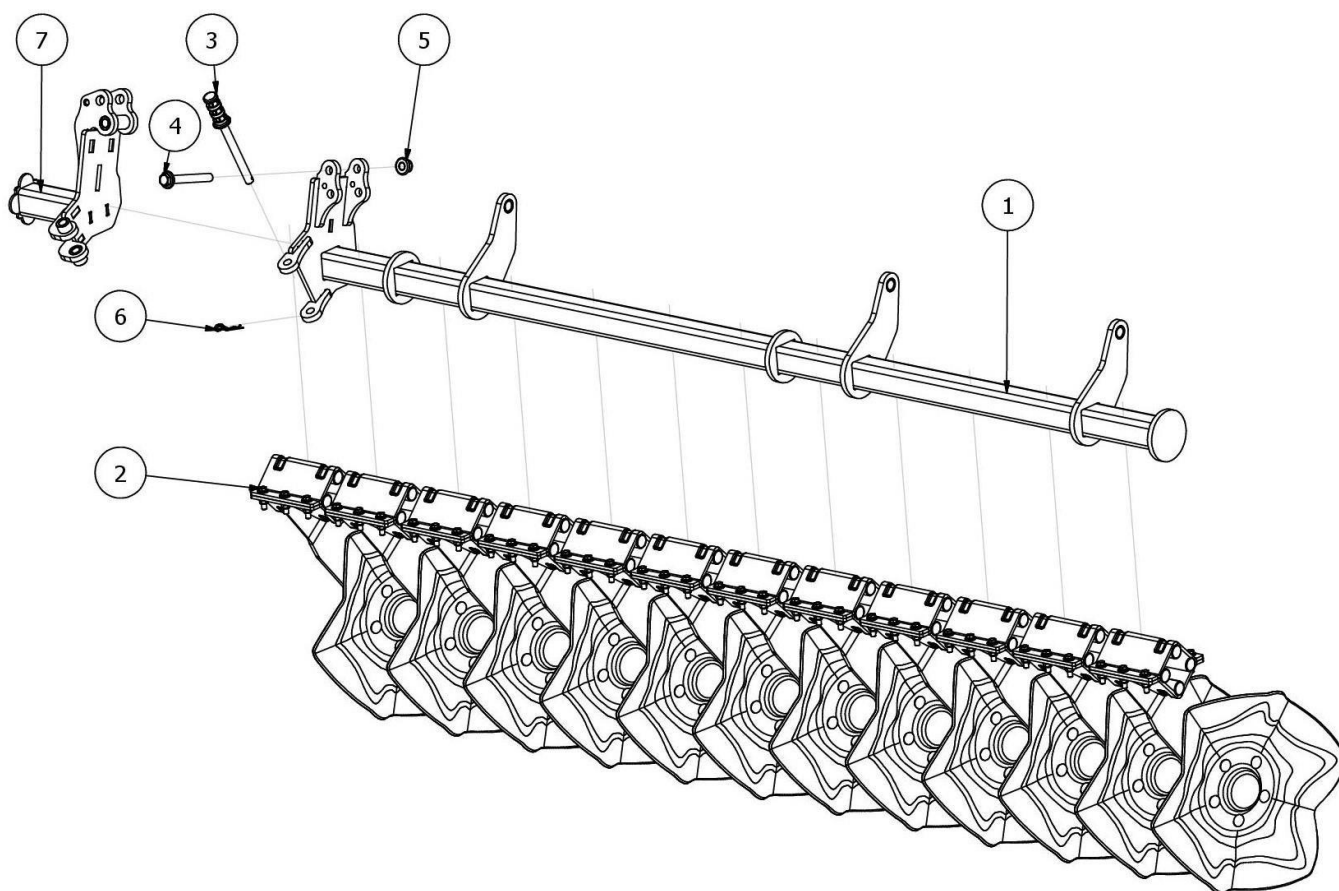
BT04379 Noga FASTER, talerz falisty 520



LISTA CZĘŚCI

NR	ILOŚĆ	NUMER KATALOGOWY	OPIS
1	1	BT04374	Talerz falisty 5 ramion AKTUALNY (520)
2	1	BT04380	Piasta FASTER kompletna
3	1	EW00733-02	Daszek 204mm
4	1	BT04424	Noga spawana prawa
5	2	EW00420-02	Amortyzator gumowy Fi35xL210
6	5	NS12/O	Nakrętka samokontrująca M12 ocynk
7	5	SZ12x40/8.8/O	Śruba zamkowa M12x40 8.8 ocynk
8	6	N12/6927/8/O	Nakrętka z kołnierzem samohamowna M12 kl.8 DIN6927 ocynk galwaniczny
9	6	SK12x45/10.9/O	Śruba kołnierkowa M12x45 10.9 ocynk
10	2	EW00420-02B	Amortyzator gumowy Fi35xL210 z wcięciem

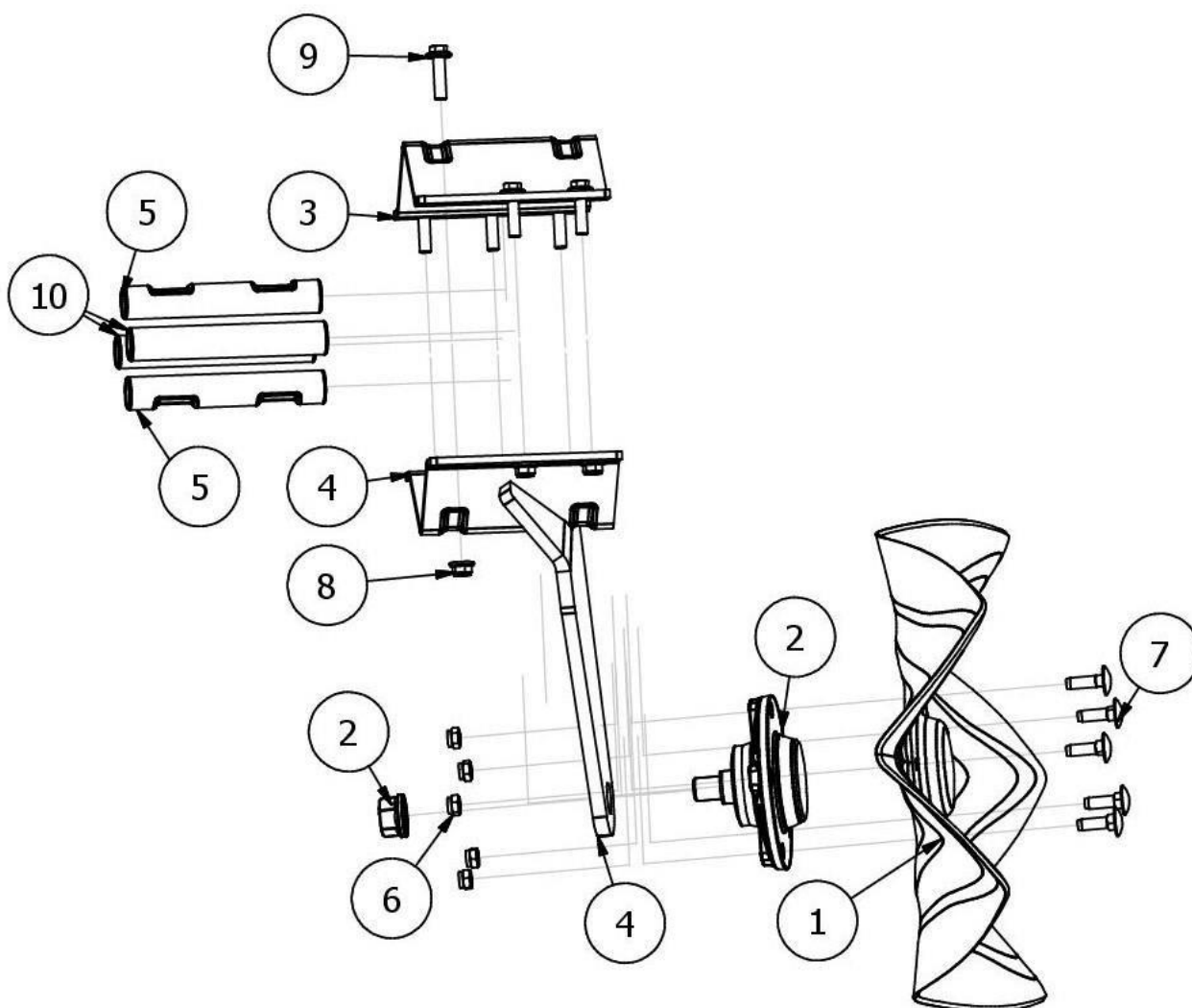
Rys. 9 BT04619 Belka talerzy Faster Cut, przednia lewa



LISTA CZĘŚCI

NR	ILOŚĆ	NUMER KATALOGOWY	OPIS
1	1	BT04617	Profil belki talerzy z uchwytami
2	12	BT04379M	Noga Faster talerz falisty 520
3	1	EW02415-06	Sworzeń blokady fi 20 blokada ekranu brona
4	1	SK20x160/10.9/O	Śruba kołnierkowa M20x160 10.9 ocynk
5	1	N20/6927/8/O	Nakrętka z kołnierzem samohamowna M20 kl.10 DIN6927 ocynk galwaniczny
6	1	EW02519	Zawlecza ślimakowa fi 3 (do edycji)
7	1	BT04671	Sekcja belki talerzy Faster Cut

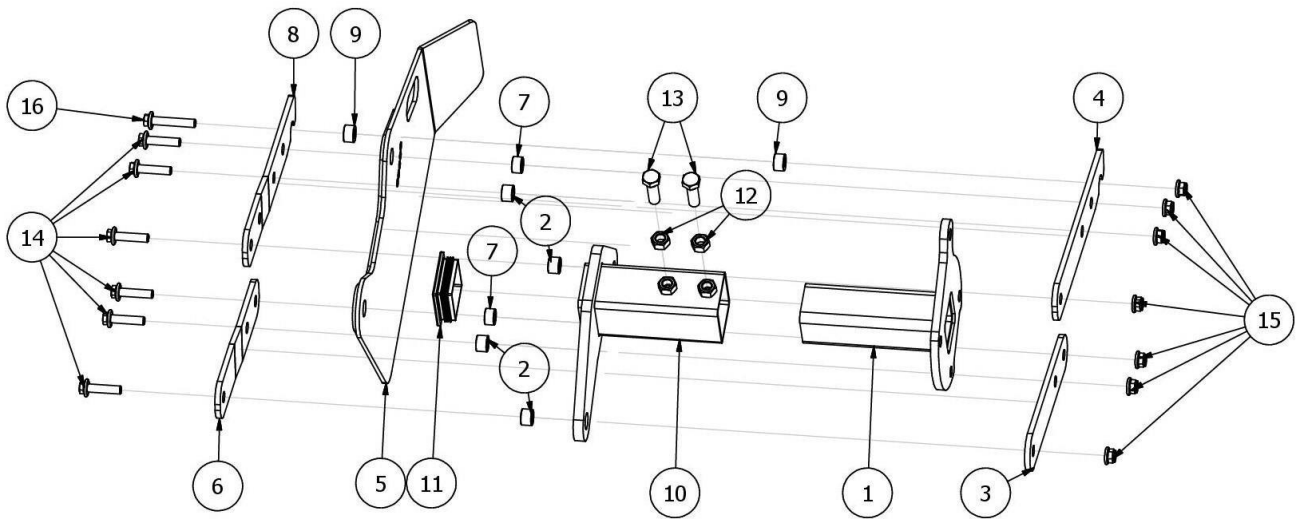
Rys. 10 | BT04379M Noga Faster talerz falisty 520



LISTA CZĘŚCI

NR	ILOŚĆ	NUMER KATALOGOWY	OPIS
1	1	BT04374	Talerz falisty 5 ramion AKTUALNY (520)
2	1	BT04380	Piasta FASTER kompletna
3	1	EW00733-02	Daszek 204mm
4	1	BT04424M	Noga spawana lewa
5	2	EW00420-02B	Amortyzator gumowy Fi35xL210 z wcięciem
6	5	NS12/O	Nakrętka samokontrująca M12 ocynk
7	5	SZ12x40/8.8/O	Śruba zamkowa M12x40 8.8 ocynk
8	6	N12/6927/8/O	Nakrętka z kołnierzem samohamowna M12 kl.8 DIN6927 ocynk galwaniczny
9	6	SK12x45/10.9/O	Śruba kołnierkowa M12x45 10.9 ocynk
10	2	EW00420-02	Amortyzator gumowy Fi35xL210

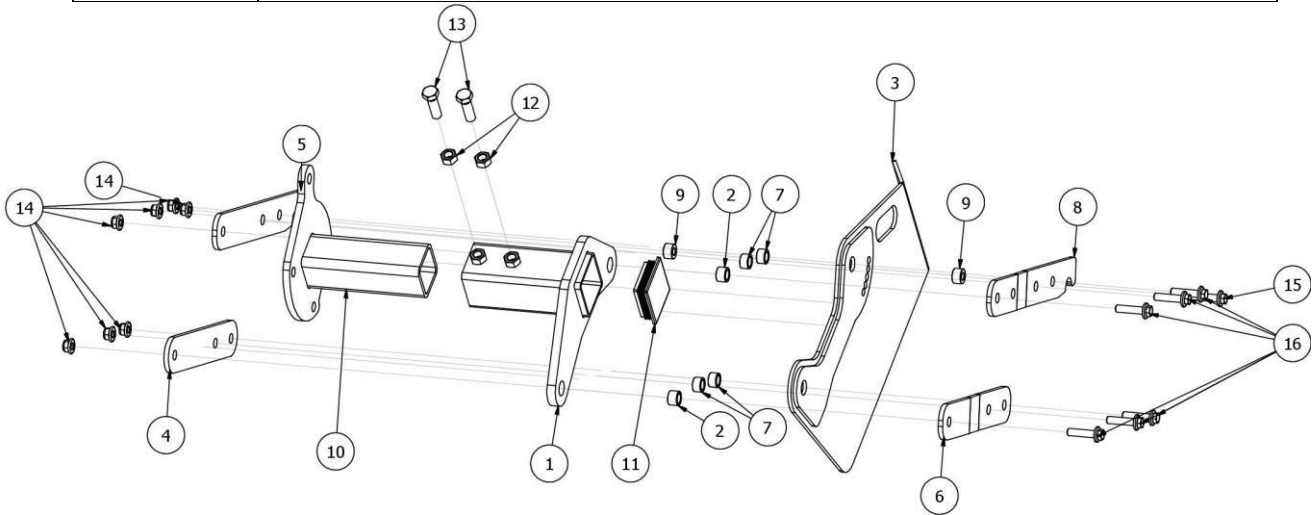
**Rys. 11** | **BT04739** Ekran prawy kompletny



**LISTA CZĘŚCI**

NR	ILOŚĆ	NUMER KATALOGOWY	OPIS
1	1	BT04737	Sekcja Uchwytu ekranu
2	4	EW01140-04	Tulejka 24x16.5
3	1	BT03700	Prowadnica
4	1	BT03703	Uchwyt blokujący
5	1	BT03705M	Ekran prawy
6	1	BT04727	Prowadnica
7	2	EW01140-05	Tulejka 24x16.5
8	1	BT04732M	Uchwyt blokujący
9	2	BT03706	Tulejka dystansowa
10	1	BT04741	Uchwyt ekranu
11	1	EW00195	Zatyczka plastikowa 80x80
12	2	N16/10/0	Nakrętka płaska M16 10 ocynk
13	2	S16x50/8.8/O	Śruba ocynk M16x50 8.8
14	6	SK12 x 50/10.9/O	Śruba kołnierzowa M12x50 10.9 ocynk
15	7	N12/6927/8/O	Nakrętka z kołnierzem samohamowna M12 kl.8 DIN6927 ocynk galwaniczny
16	1	SK12x65/10.9/O	Śruba kołnierzowa M12x65 10.9 ocynk

**Rys. 12** | **BT04726 Ekran lewy kompletny**

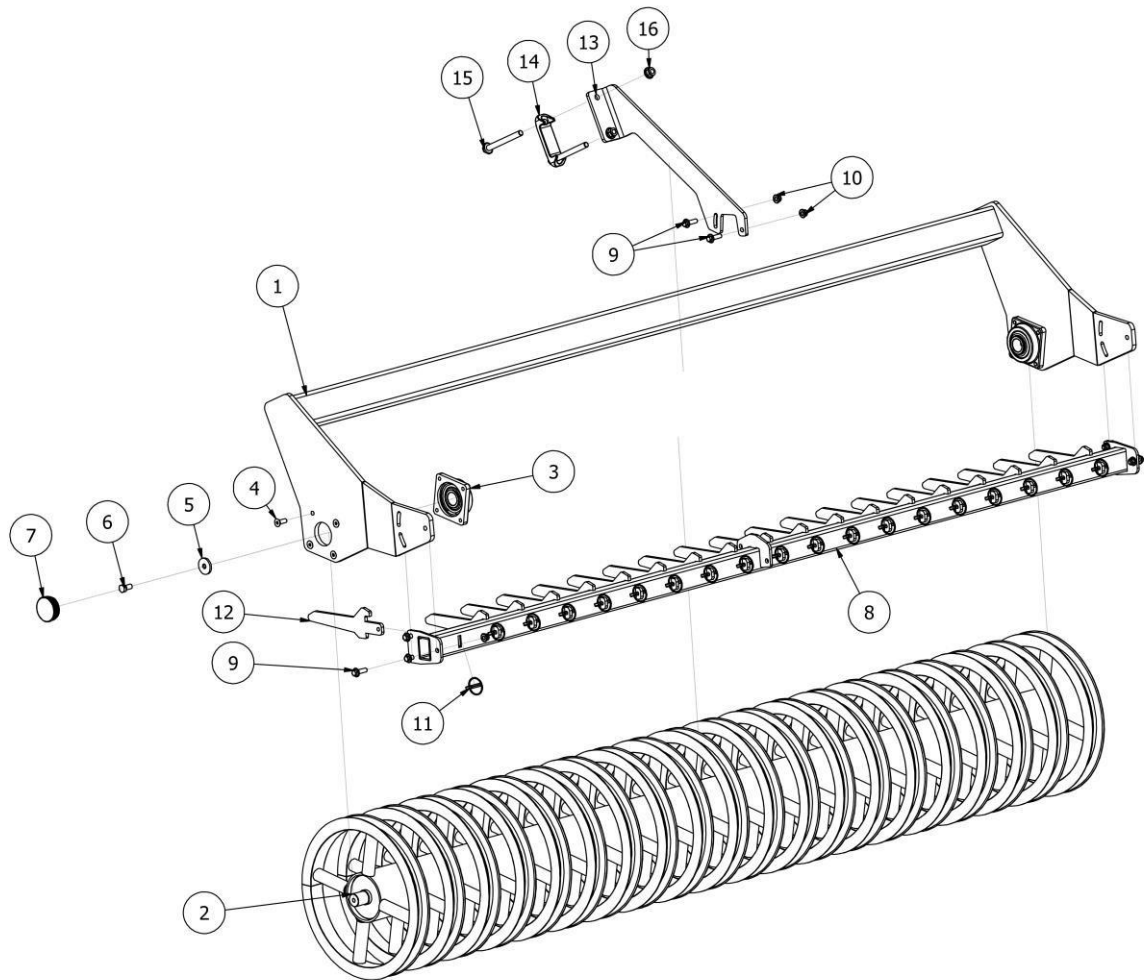


**LISTA CZĘŚCI**

NR	ILOŚĆ	NUMER KATALOGOWY	OPIS
1	1	BT04725	Uchwyt ekranu
2	2	EW01140-04	Tulejka 24x16.5
3	1	BT03705	Ekran lewy
4	1	BT03700	Prowadnica
5	1	BT03703	Uchwyt blokujący
6	1	BT04727	Prowadnica
7	4	EW01140-05	Tulejka 24x16.5
8	1	BT04732	Uchwyt blokujący
9	2	BT03706	Tuleka dystansowa
10	1	BT04723	Sekcja uchwytu ekranu
11	1	EW00195	Zatyczka plastikowa 80x80
12	2	N16/10/0	Nakrętka płaska M16 10 ocynk
13	2	S16x50/8.8/O	Śruba ocynk M16x50 8.8
14	7	N12/6927/8/O	Nakrętka z kołnierzem samohamowna M12 kl.8 DIN6927 ocynk galwaniczny
15	1	SK12x65/10.9/O	Śruba kołnierzowa M12x65 10.9 ocynk
16	6	SK12 x 50/10.9/O	Śruba kołnierzowa M12x50 10.9 ocynk

Rys. 13

BT04800-30 Wał ceownikowy 600 z czyścikiem

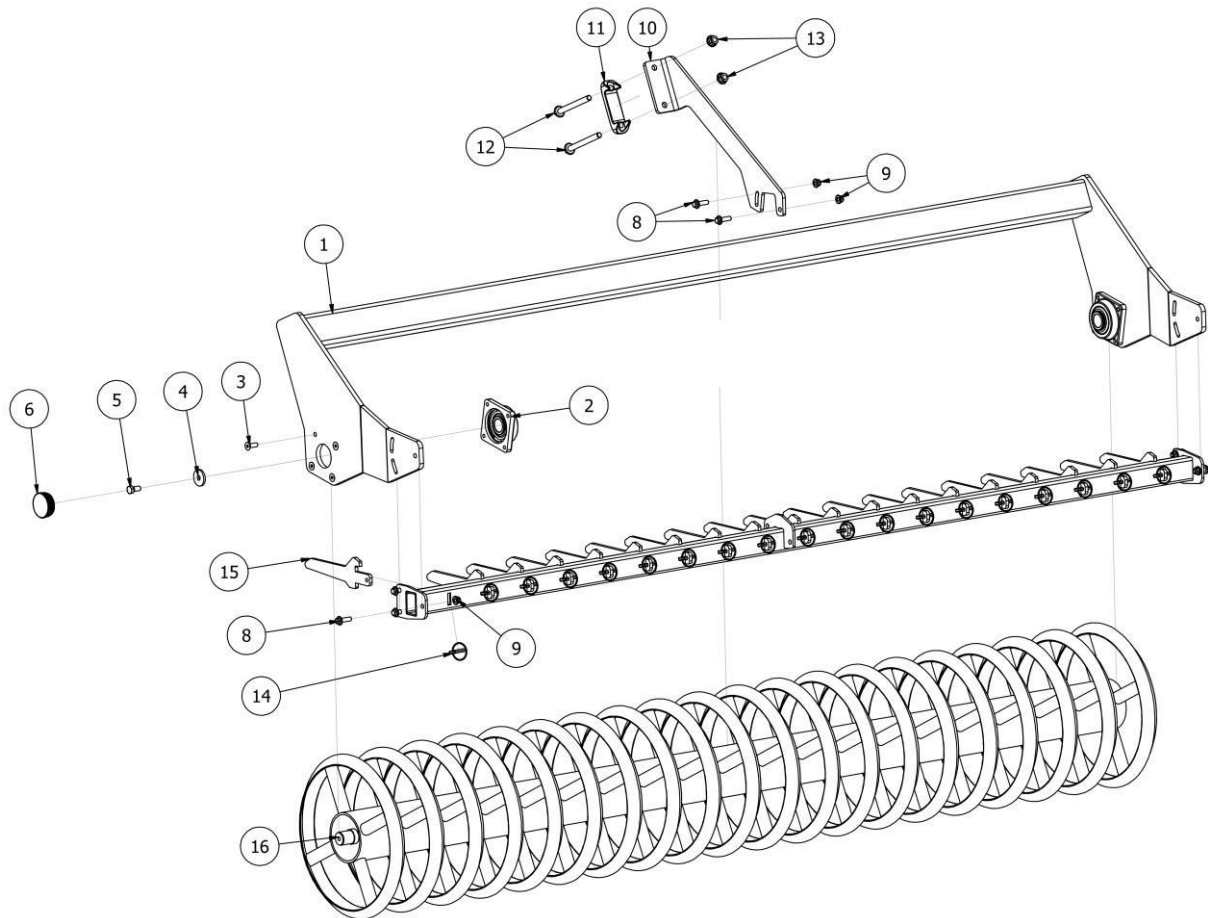


LISTA CZĘŚCI

NR	ILOŚĆ	NUMER KATALOGOWY	OPIS
1	1	BT05519	Rama wał Fi500 Faster Cut 30
2	1	EW01340-300	Wał Ceownikowy Fi 500 3,0m
3	2	EW02125	Zespół łożyskowy UCF 308
4	8	SW12x1,5x35/10.9/O	Śruba z łbem stożkowym z gniazdem sześciokątnym M12x1,5x35 10.9
5	2	EW02173	Podkładka łożyska
6	2	S14x30/8,8/O	Śruba ocynk M14x30 8,8
7	2	EW01840	Dekiel łożyska w wałach
8	1	BT05520	Belka skrobaków Faster Cut
9	8	SK12x40/10.9/O	Śruba kołnierzowa M12x40 10.9 ocynk
10	8	N12/6927/8/O	Nakrętka z kołnierzem samohamowna M12 kl.8 DIN6927 ocynk galwaniczny
11	19	EW00004	Zawlecza z zapinką Fi10
12	19	AP00908	Skrobak
13	1	BT05591	Uchwyt belki skrobaków Faster Cut 30
14	1	EW02371	Klamra 100x100
15	2	SK16x160/10.9/O	Śruba kołnierzowa M16x160 10.9 ocynk
16	2	N16/6927/10/O	Nakrętka z kołnierzem samohamowna M16 kl.10 DIN6927 ocynk galwaniczny

Rys. 14

BT04798-30 Wał daszkowy 600 z czyścikiem



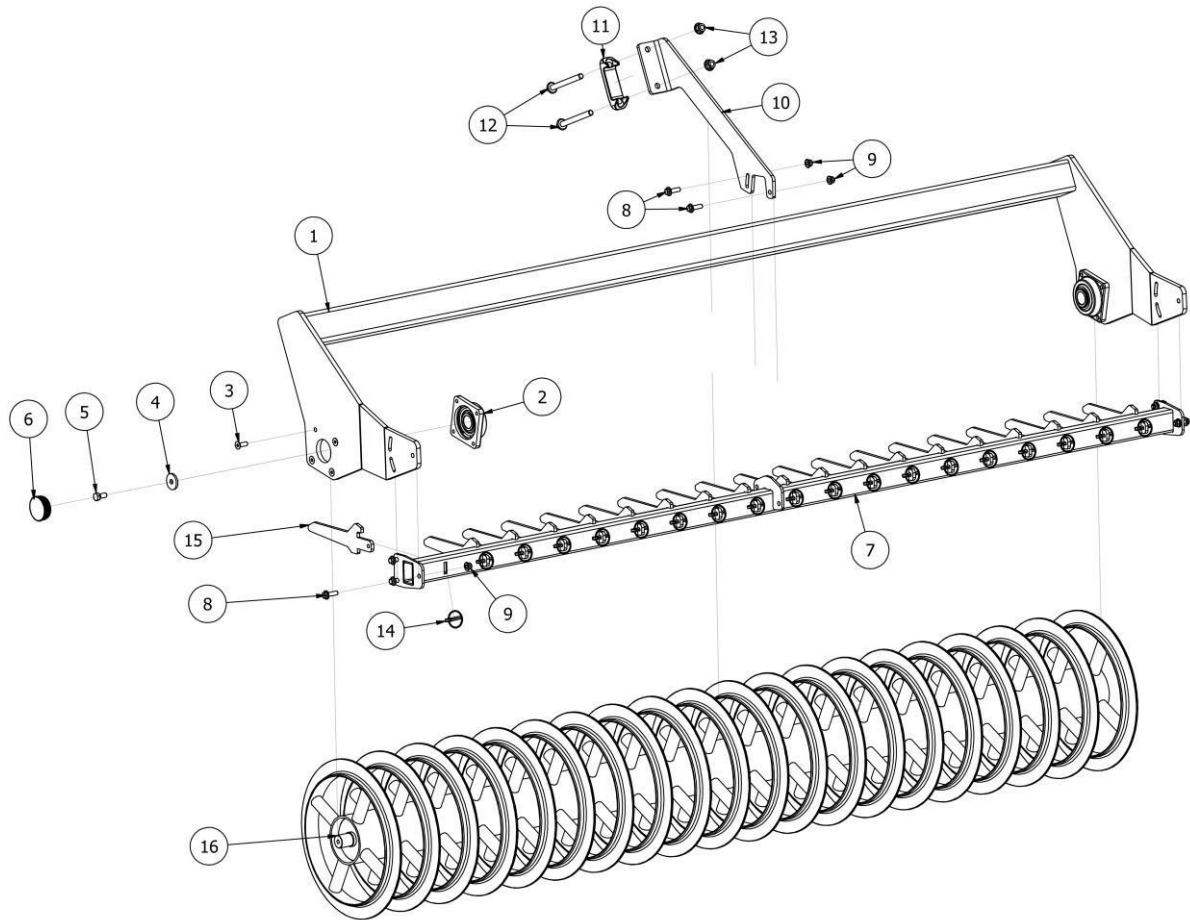
LISTA CZĘŚCI

NR	ILOŚĆ	NUMER KATALOGOWY	OPIS
1	1	BT05519	Rama wał Fi500 Faster Cut 30
2	2	EW02125	Zespół łożyskowy UCF 308
3	8	SW12x1,5x35/10.9/O	Śruba z łbem stożkowym z gniazdem sześciokątnym M12x1,5x35 10.9
4	2	EW02173	Podkładka łożyska
5	2	S14x30/8,8/O	Śruba ocynk M14x30 8,8
6	2	EW01840	Dekiel łożyska w wałach
7	1	BT05520	Belka skrobaków Faster Cut
8	8	SK12x40/10.9/O	Śruba kołnierzowa M12x40 10.9 ocynk
9	8	N12/6927/8/O	Nakrętka z kołnierzem samohamowna M12 kl.8 DIN6927 ocynk galwaniczny
10	1	BT05591	Uchwyt belki skrobaków Faster Cut 30
11	1	EW02371	Klamra 100x100
12	2	SK16x160/10.9/O	Śruba kołnierzowa M16x160 10.9 ocynk
13	2	N16/6927/10/O	Nakrętka z kołnierzem samohamowna M16 kl.10 DIN6927 ocynk galwaniczny
14	19	EW00004	Zawlecza z zapinką Fi10
15	19	AP00908	Skrobak
16	1	BT01893-175	Wał daszkowy v2017



Rys. 15

BT04799-30 Wał teownikowy 600 z czyścikiem

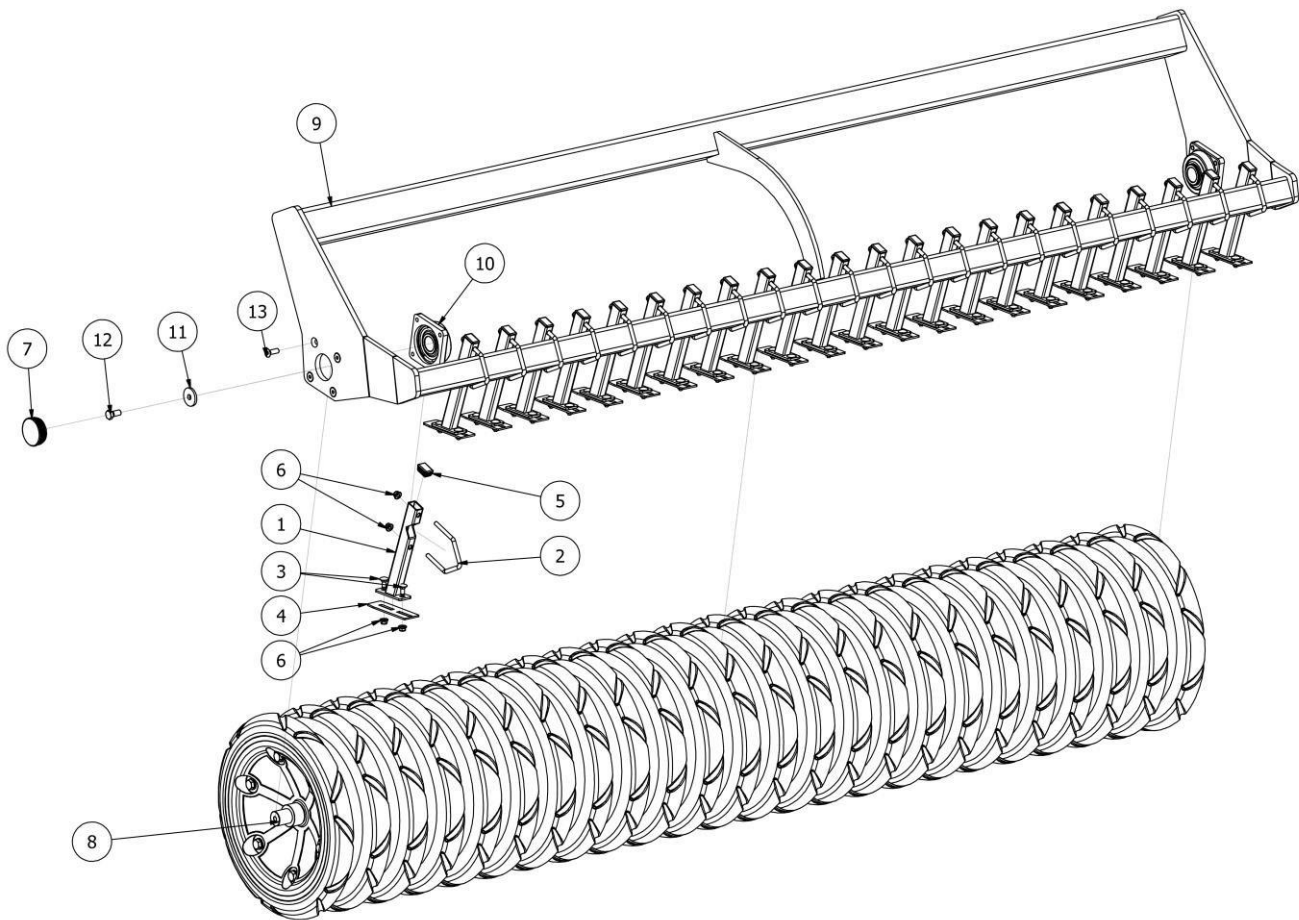


LISTA CZĘŚCI

NR	ILOŚĆ	NUMER KATALOGOWY	OPIS
1	1	BT05519	Rama wał Fi500 Faster Cut 30
2	2	EW02125	Zespół łożyskowy UCF 308
3	8	SW12x1,5x35/10.9/O	Śruba z łbem stożkowym z gniazdem sześciokątnym M12x1,5x35 10.9
4	2	EW02173	Podkładka łożyska
5	2	S14x30/8,8/O	Śruba ocynk M14x30 8,8
6	2	EW01840	Dekiel łożyska w wałach
7	1	BT05520	Belka skrobaków Faster Cut
8	8	SK12x40/10.9/O	Śruba kołnierzowa M12x40 10.9 ocynk
9	8	N12/6927/8/O	Nakrętka z kołnierzem samohamowna M12 kl.8 DIN6927 ocynk galwaniczny
10	1	BT05591	Uchwyt belki skrobaków Faster Cut 30
11	1	EW02371	Klamra 100x100
12	2	SK16x160/10.9/O	Śruba kołnierzowa M16x160 10.9 ocynk
13	2	N16/6927/10/O	Nakrętka z kołnierzem samohamowna M16 kl.10 DIN6927 ocynk galwaniczny
14	19	EW00004	Zawlecza z zapinką Fi10
15	19	AP00908	Skrobak
16	1	EW01227-30	Wał teownikowy 500mm bez uchwytu

Rys. 16

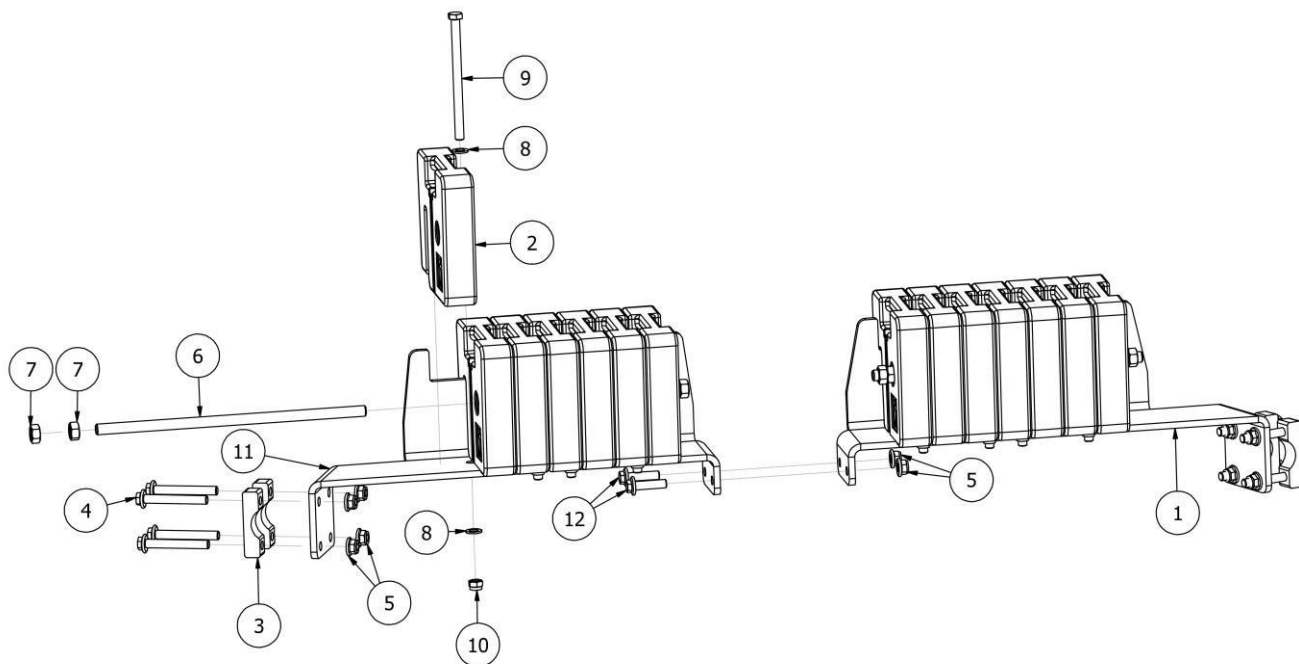
**BT03688-30** Wał gumowy z czyścikiem (śr. 560 mm) wersja 2020



LISTA CZĘŚCI

NR	ILOŚĆ	NUMER KATALOGOWY	OPIS
1	23	SI04006	Uchwyt skrobaka
2	23	SI04009	Cybant 70x70
3	46	SZ10x25/8.8/O	Śruba zamkowa M10x25 8.8 ocynk
4	23	SI04005-01	Skrobak wału gumowego rozstaw 125
5	23	EW02082	Zatyczka plastikowa 25x40
6	92	N10/6927/8/O	Nakrętka z kołnierzem samohamowna M10 kl.8 DIN6927 ocynk galwaniczny
7	2	EW01840	Dekiel łożyska w wałach
8	1	EW01945-300	Wał gumowy 560-3m, 24 pierścienie
9	1	BT04606	Rama wał gumowy Faster Cut
10	2	EW02125	Zespół łożyskowy UCF 308
11	2	EW02173	Podkładka łożyska
12	2	S14x30/8,8/O	Śruba ocynk M14x30 8,8
13	8	SW12x1,5x35/10.9/O	Śruba z łbem stożkowym z gniazdem sześciokątnym M12x1,5x35 10.9

Rys. 17 BT04786 Obciążniki

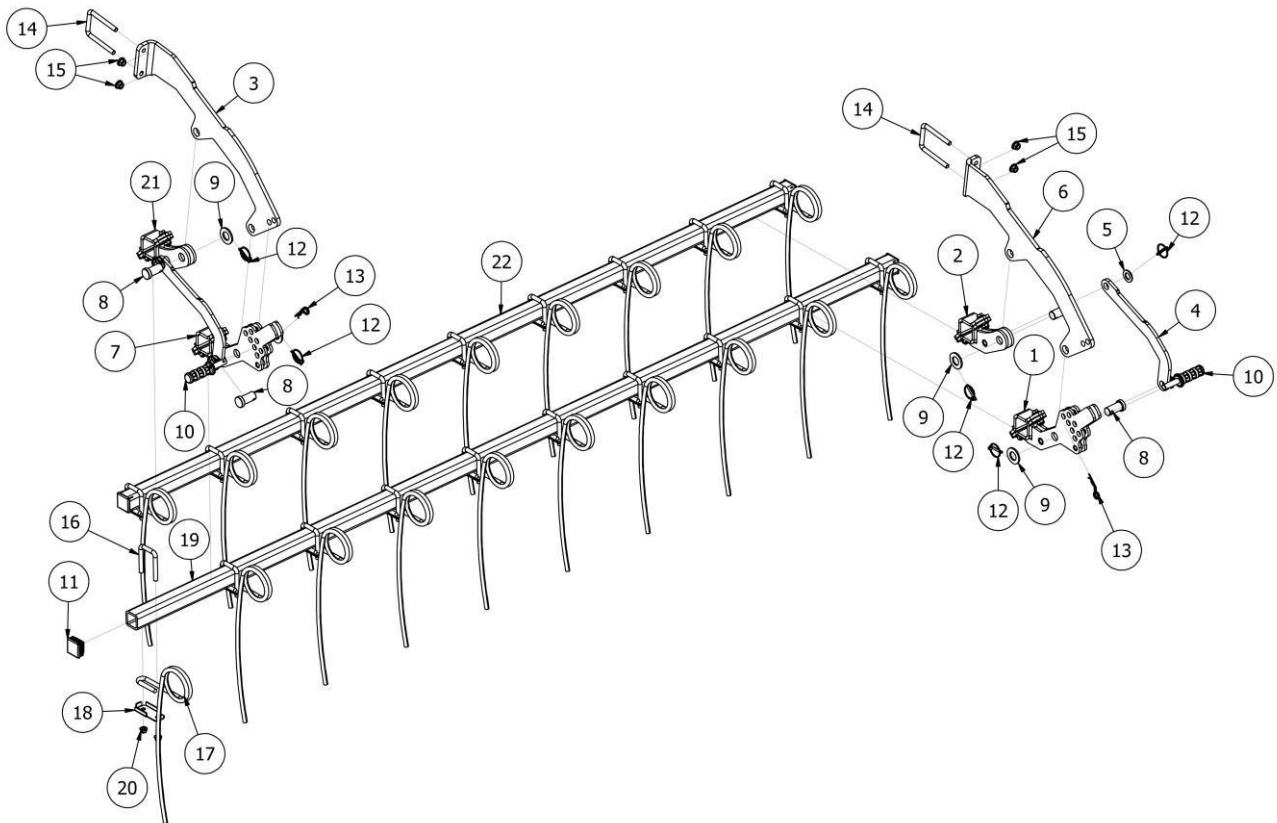


LISTA CZĘŚCI

NR	ILOŚĆ	NUMER KATALOGOWY	OPIS
1	1	BT04780	Podstawa Obciążnika Faster Cut Prawa
2	14	AU01145	Obciążnik 25 kg
3	4	BT04784	Klamra Mocująca
4	8	SK16x120/10.9/O	Śruba kołnierzowa M16x120 10.9 ocynk
5	10	N16/6927/10/O	Nakrętka z kołnierzem samohamowna M16 kl.10 DIN6927 ocynk galwaniczny
6	2	AU01312-04	Pręt mocujący Faster Cut
7	8	DIN 934 - M20	Nakrętka
8	16	P17/O	Podkładka płaska M17 ocynk
9	8	DIN 931-1 - M16 x 230	Śruba z łbem sześciokątnym
10	8	NS16/O	Nakrętka samokontrująca M16 ocynk
11	1	BT04785	Podstawa Obciążnika Faster Cut Lewa
12	2	SK16x60/10.9/O	Śruba kołnierzowa M16x60 10.9 ocynk

Rys. 18

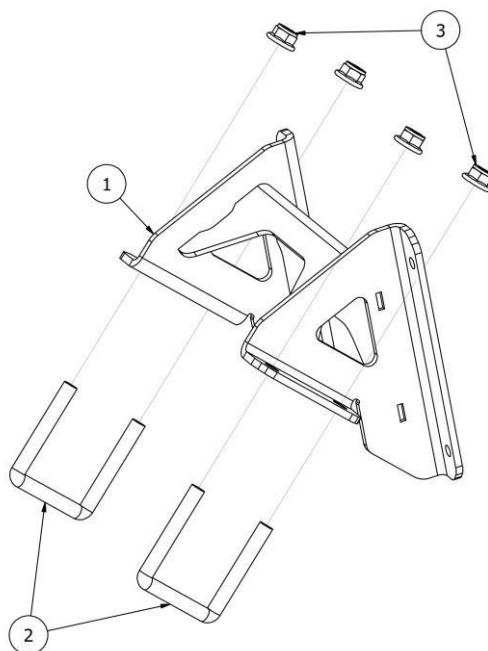
BT04719-30 Podwójne zgrzebło z regulowanym kątem natarcia



LISTA CZĘŚCI

NR	ILOŚĆ	NUMER KATALOGOWY	OPIS
1	1	BT04704	Uchwyt belki zgrzebła prawy dolny
2	1	BT04734	Uchwyt belki zgrzebła lewy górny
3	1	BT04743	Uchwyt zgrzebła prawy
4	2	BT04747	Błacha boczna uchwytu zgrzebła
5	4	P21/O	Podkładka płaska M21 ocynk
6	1	BT04743M	Uchwyt zgrzebła lewy
7	1	BT04754	Uchwyt belki zgrzebła prawy dolny
8	4	EB00005-56	Sworzeń prosty z łbem 25x55
9	4	P27/O	Podkładka płaska M27 ocynk
10	2	EW02416-01	Sworzeń blokady ekranu AT
11	4	EW00391	Zatyczka plastikowa 50x50
12	8	EW02593	Zawleczka z zapinką Fi8
13	2	EW02519	Zawleczka ślimakowa fi 3 (do edycji)
14	2	EB00001-M12x70x110	Cybant prostokątny M12x70x110
15	4	N12/6927/8/O	Nakrętka z kołnierzem samohamowna M12 kl.8 DIN6927 ocynk galwaniczny
16	19	EB00001-251	Cybant prostokątny M10x50x80
17	19	BT00168	Sprężyna zagarniacza BT fi 12mm
18	19	AP02553	Uchwyt sprężyny zagarniacza
19	1	CC08860	Belka zgrzebła
20	38	N10/6927/8/O	Nakrętka z kołnierzem samohamowna M10 kl.8 DIN6927 ocynk galwaniczny
21	1	BT04752	Uchwyt belki zgrzebła prawy górny
22	1	CC08861	Belka zgrzebła

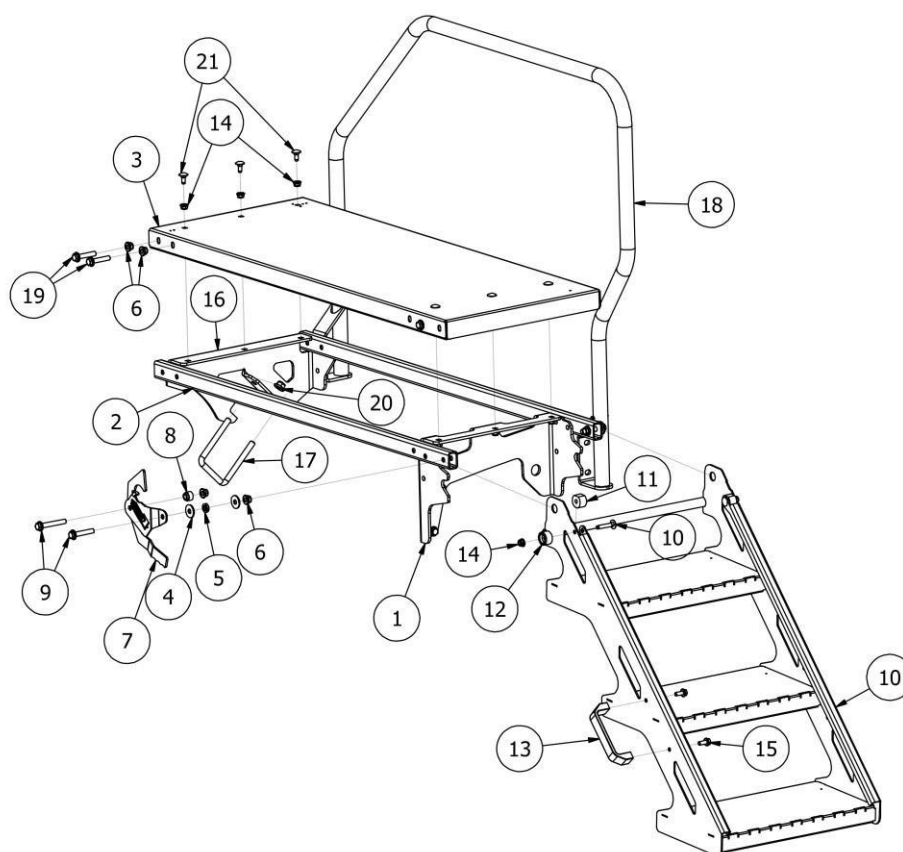
**Rys. 19** | **BT04765** Podstawa montażowa SP230



LISTA CZĘŚCI			
NR	ILOŚĆ	NUMER KATALOGOWY	OPIS
<b>1</b>	1	BT04763	Podstawa SP230
<b>2</b>	2	cybant-80x80x16	Cybant-M16
<b>3</b>	4	N16/6927/10/O	Nakrętka z kołnierzem samohamowna M16 kl.10 DIN6927 ocynk galwaniczny

Rys. 20

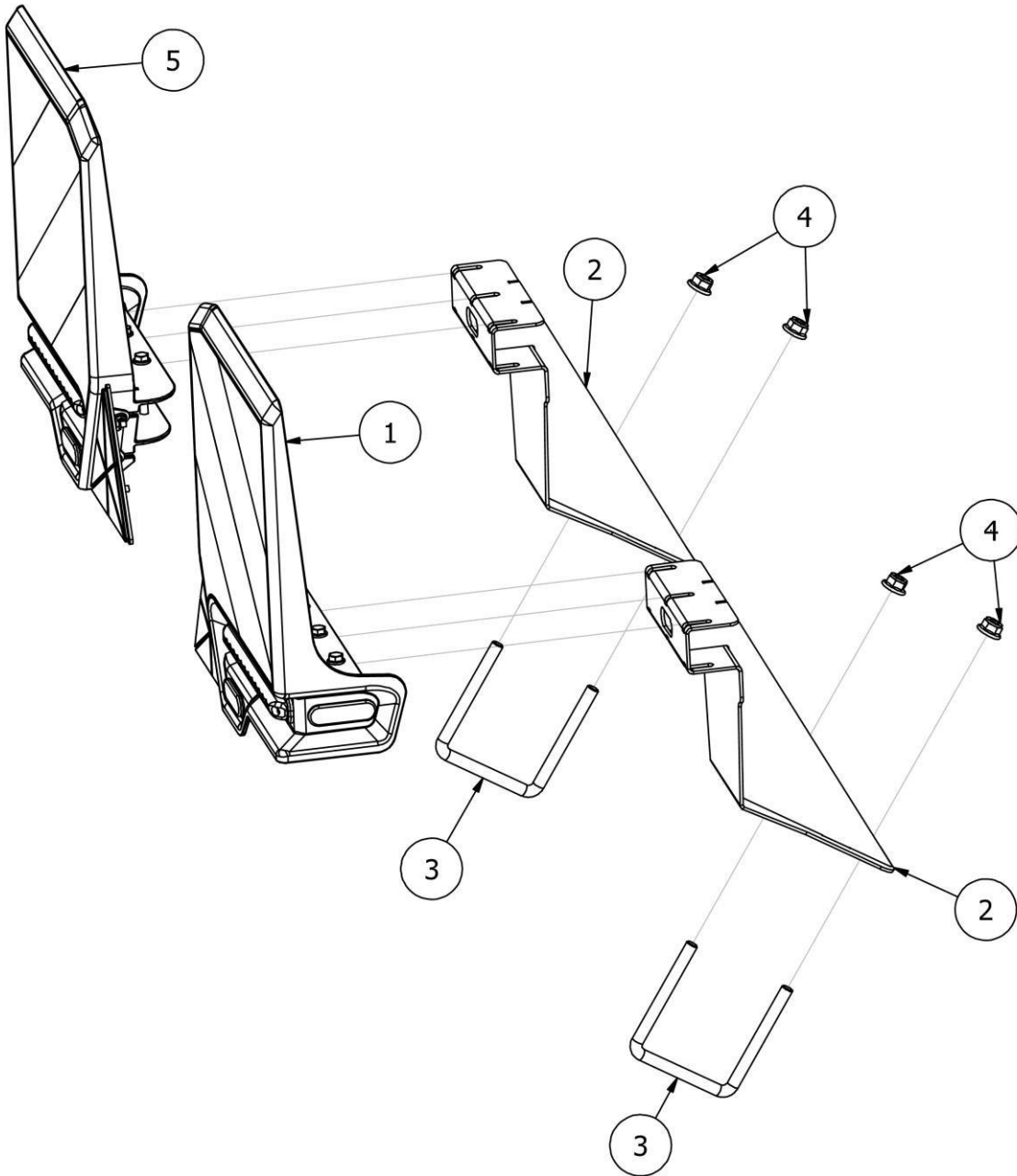
BT04768 Podstawa montażowa SP230



LISTA CZĘŚCI

NR	ILOŚĆ	NUMER KATALOGOWY	OPIS
1	1	BT04767	Blacha podestu
2	2	CC08885	Profil podestu
3	1	BT04769	Podest
4	5	DIN 9021 - 10,5	Podkładka
5	2	EW02067-03	Tulejka 10,2x20x5
6	9	N10/6927/8/O	Nakrętka z kołnierzem samohamowna M10 kl.8 DIN6927 ocynk galwaniczny
7	1	AN00479	Uchwyt blokady podestu
8	1	AN00481	Hak
9	1	AN00483	Oś blokady
10	1	SK10x70/8.8/O	Śruba kołnierzowa M10x70 8.8 ocynk
11	1	BT04771	Schodki
12	2	SI07537	Tulejka dystansowa
13	1	AN00482	Zaczepek haka
14	1	SI03452	Rączka do kłapy
15	8	N8/6927/8/O	Nakrętka z kołnierzem samohamowna M8 kl.8 DIN6927 ocynk galwaniczny
16	2	SK8x20/8.8/O	Śruba kołnierzowa M8x20 8.8 ocynk
17	1	EB00001-M12x80x115	Cybant prostokątny M12x80x115
18	1	BT04776	Barierka Podestu
19	6	SK10x50/8.8/O	Śruba kołnierzowa M10x50 8.8 ocynk
20	2	N12/6927/8/O	Nakrętka z kołnierzem samohamowna M12 kl.8 DIN6927 ocynk galwaniczny
21	6	SZ08x20/8.8/O	Śruba zamkowa M08x20 8.8 ocynk

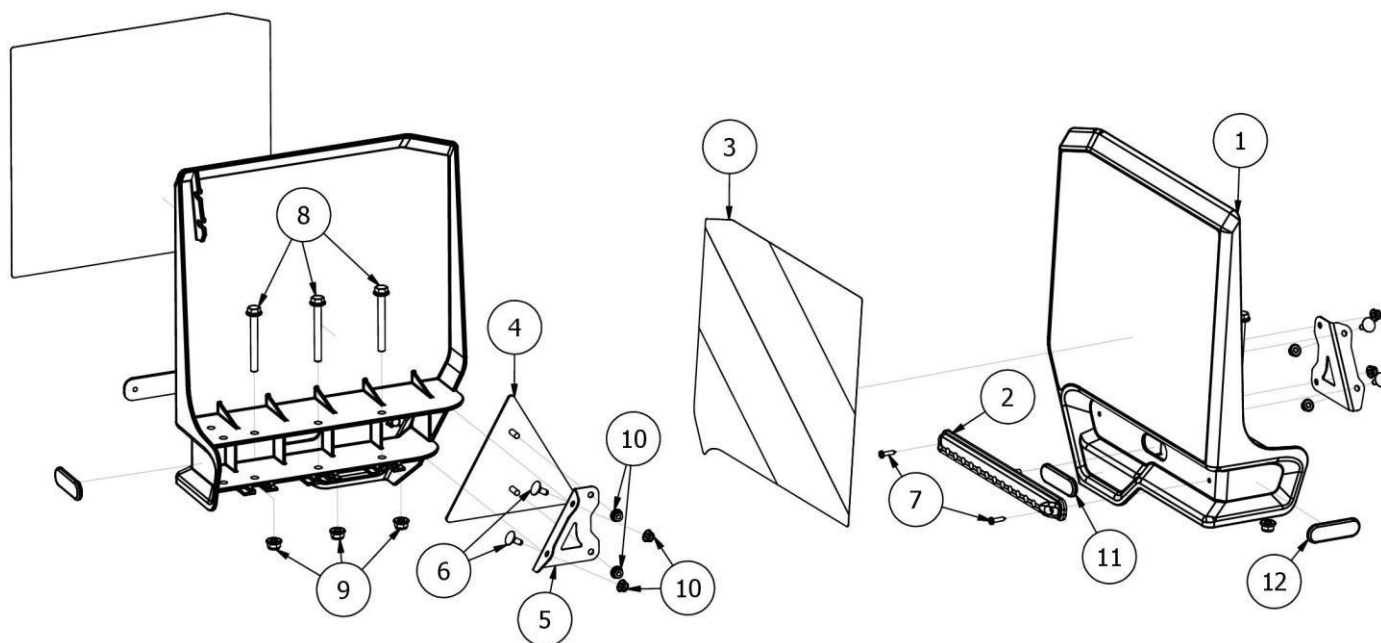
Rys. 21 | BT04801 Oświetlenie Faster Cut



LISTA CZĘŚCI

NR	ILOŚĆ	NUMER KATALOGOWY	OPIS
1	1	EW02402	Tablica oświetlenia prawa
2	2	BT04641	Uchwyt świateł
3	2	EB00001-M12x100x120	Cybant prostokątny M12x100x120
4	4	N12/6927/8/O	Nakrętka z kołnierzem samohamowna M12 kl.8 DIN6927 ocynk galwaniczny
5	1	EW02402M	Tablica oświetlenia lewa

Rys. 22 EW02402 Tablica oświetlenia prawa



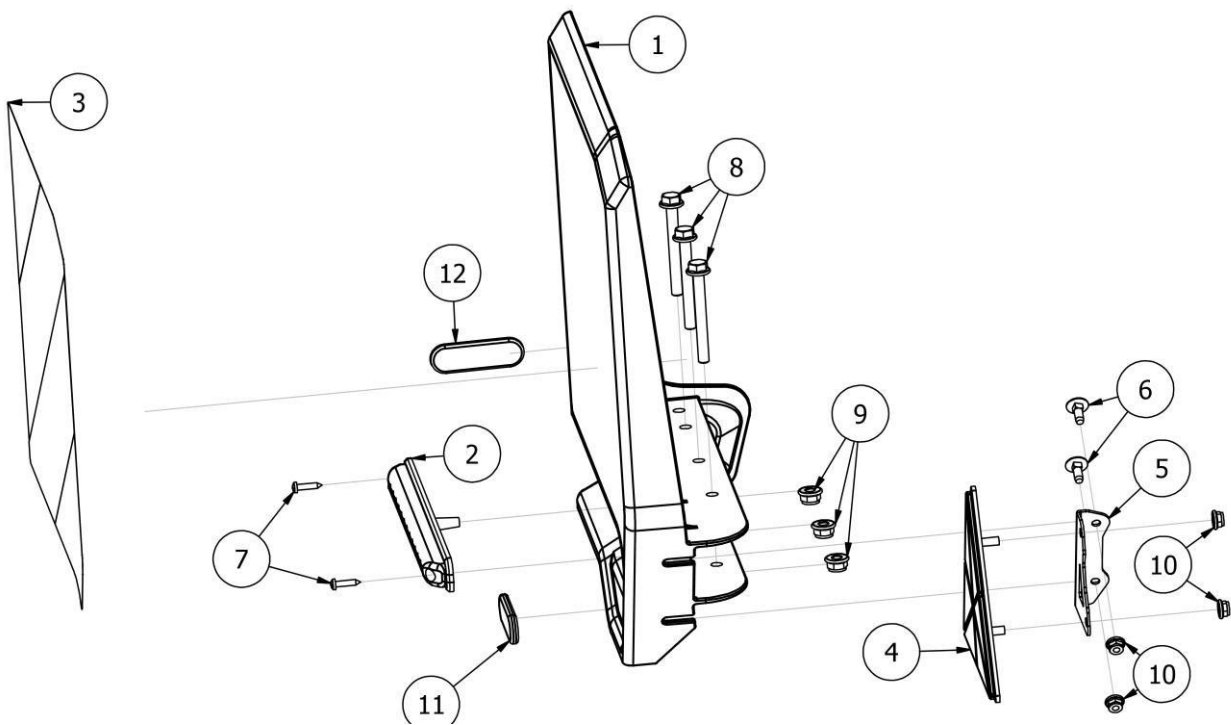
LISTA CZĘŚCI

NR	ILOŚĆ	NUMER KATALOGOWY	OPIS
1	1	EW02400	Podstawa oświetlenia prawa
2	1	EW02399	Lampa podłużna do tablicy oświetleniowej
3	1	EW02405	Naklejka odblaskowa prawa
4	1	BT.EK.00016	Odblask trójkątny
5	1	TMP07599	Uchwyt odblasku - prawy
6	2	SZ06x16/8,8/O	Śruba zamkowa M6x16 8,8 DIN603 ocynk
7	2	EW02750	Wkręt ISO 7049 - ST 4,2 x 19 - C - H
8	3	SK08x70/8.8/O	Śruba kołnierзова M08x70 8.8 ocynk
9	3	N8/6927/8/O	Nakrętka z kołnierzem samohamowna M8 kl.8 DIN6927 ocynk galwaniczny
10	4	N6/6927/8/O	Nakrętka z kołnierzem samohamowna M6 kl.8 DIN6927 ocynk galwaniczny
11	1	EW02403-01	Odblask czerwony 70x22x5, 5mm
12	1	EW02403-02	Odblask żółty 70x22x5, 5mm



Rys. 23

EW02402M Tablica oświetlenia lewa



LISTA CZĘŚCI

NR	ILOŚĆ	NUMER KATALOGOWY	OPIS
1	1	EW02400M	Podstawa oświetlenia lewa
2	1	EW02399	Lampa podłużna do tablicy oświetleniowej
3	1	EW02405M	Naklejka odblaskowa lewa
4	1	BT.EK.00016	Odblask trójkątny
5	1	TMP07599M	Uchwyt odblasku - lewy
6	2	SZ06x16/8,8/O	Śruba zamkowa M6x16 8,8 DIN603 ocynk
7	2	EW02750	Wkręt ISO 7049 - ST 4,2 x 19 - C - H
8	3	SK08x70/8.8/O	Śruba kołnierkowa M08x70 8.8 ocynk
9	3	N8/6927/8/O	Nakrętka z kołnierzem samohamowna M8 kl.8 DIN6927 ocynk galwaniczny
10	4	N6/6927/8/O	Nakrętka z kołnierzem samohamowna M6 kl.8 DIN6927 ocynk galwaniczny
11	1	EW02403-01	Odblask czerwony 70x22x5, 5mm
12	1	EW02403-02	Odblask żółty 70x22x5, 5mm